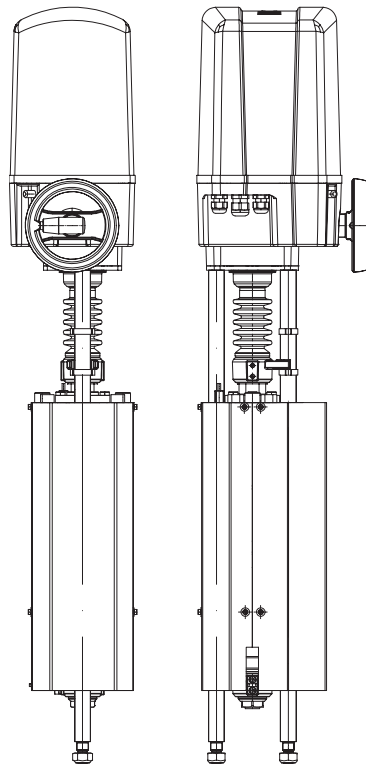


Elektrischer Schubantrieb mit Sicherheitsfunktion ARI-PREMIO® / ARI-PREMIO®-Plus

Elektrischer Schubantrieb
mit Sicherheitsfunktion
ARI-PREMIO®-Plus
9 kN



Elektrischer Schubantrieb
mit Sicherheitsfunktion
ARI-PREMIO®
9 kN



Merkmale

- 2 Stellkraftschalter
- **Zulässige Umgebungstemperaturen**
0°C bis +50°C
(andere Temperaturen auf Anfrage)
- Schutzart IP 65
- Zusatzgeräte lieferbar, z.B. Potentiometer
- Mechanische Hubanzeige
- Induktiver Schalter zur Anzeige der ausgelösten Notstellfunktion
- automatisches Spannen der Federeinheit nach Spannungswiederkehr

Funktionsbeschreibung

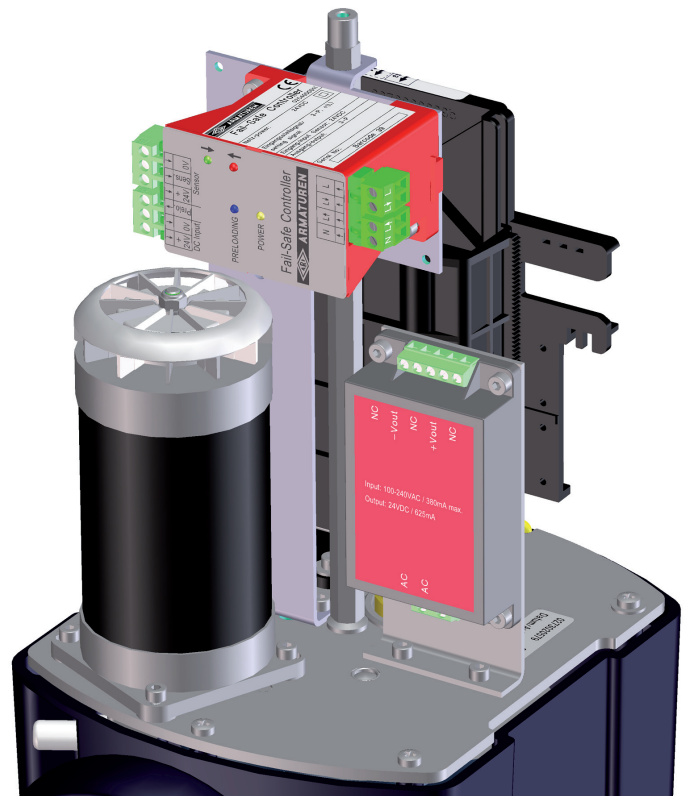
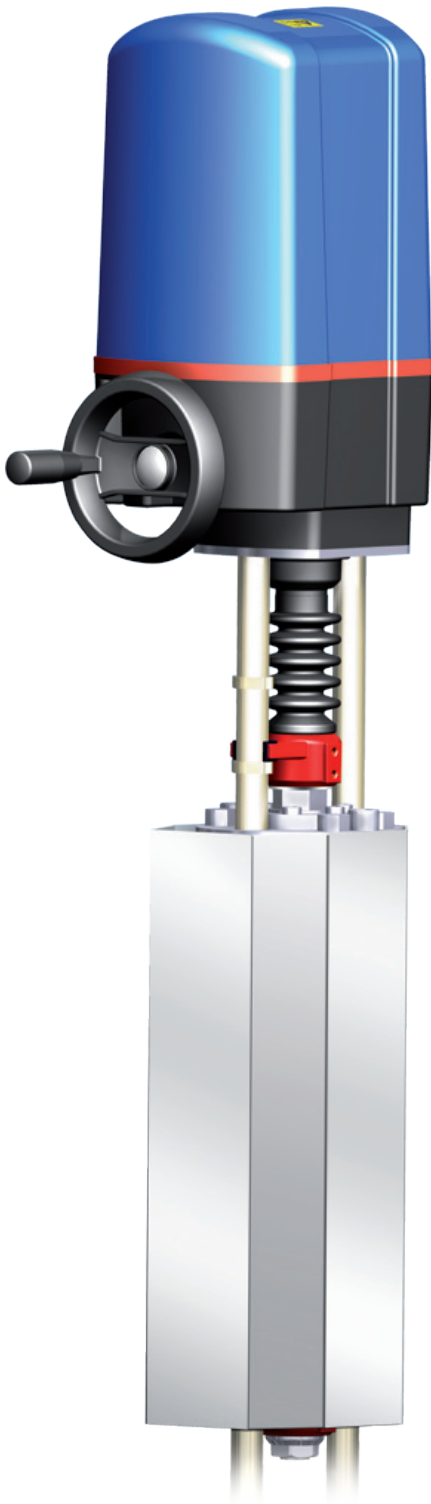
Die Notstelleinheit, die sich zwischen Stellantrieb und Armatur befindet, besteht aus 4 Gasdruckfedern, die über ein Kniehebelsystem und einen Elektro-Haftmagneten während des normalen Betriebes gespannt gehalten werden. Damit arbeitet die Notstelleinheit im normalen Betrieb völlig ohne bewegte Teile und damit praktisch verschleißfrei. Im normalen Betrieb schließt der Stellantrieb die Armatur mit seiner max. Stellkraft von 15kN.

Inbetriebnahme / Spannungswiederkehr

Bei Anlegen der Netzspannung wird über die integrierte Elektronik, dem Fail-safe controller die Notstelleinheit gespannt. Da der Antrieb während des Spannvorganges nicht dem Stellsignal folgt, steht am Fail-safe controller ein Signal zur Information für den Spannvorgang für die übergeordnete Steuerung zur Verfügung. Nachdem die Notstelleinheit gespannt ist, geht der Antrieb in den Normalbetrieb über.

Spannungsausfall / Netzunterbrechung des Fail-safe controllers

Bei Unterbrechung der Netzversorgung für den Fail-safe controller löst der Elektro-Haftmagnet und die Notstelleinheit fährt die Schubstange aus. In Abhängigkeit vom Hub und der Temperatur erreicht die Notstelleinheit über 9kN Schließkraft (siehe Tabellen unter Technische Daten).



Technische Daten

Typ		ARI-PREMIO-Plus 9 kN	ARI-PREMIO 9 kN
Schubkraft / Schließkraft	kN	9 kN (bei 50 mm)	
Schließrichtung		ausfahrend	
Stellweg max.	mm	50 mm	
Betriebsart nach EN 60034-1/A11		S3 50% ED / max. 1200 c/h	
Stellgeschwindigkeit ¹⁾	mm/s	0,38 mm/s	
Notstellgeschwindigkeit	mm/s	100 mm/s	
Motorspannung	V - Hz	230 V - 50 Hz	
Leistungsaufnahme ¹⁾	VA	131 VA	133 VA
Schutzart EN 60529		IP 65	
Max. Lagertemperatur	°C	-20 °C ... +80 °C	
Max. Umgebungstemperatur	°C	0 °C ... +50 °C - andere Temperaturen auf Anfrage	
Handverstellung		Ja (einrückbar)	
Ansteuerung		wahlweise: · 3-Punkt: 12 V DC/AC bis 250 V DC/AC · 0 bis 10 V DC: Bürde 470 kOhm Auflösung 10Bit 4 bis 20 mA DC: Bürde 125 Ohm Auflösung 10Bit	3-Punkt mit Nennspannung
Schaltstrom der Elektronik		max. 4A Triac-Ausgang	--
Eingang für Temperatursensor		Messaufnehmer: PT1000	--
Max. Leiterquerschnitte		Versorgungsspannung: 2,5 mm ² 3-Punkt-Eingang: 2,5 mm ² Stellsignale: 1,5 mm ²	--
Einbaulage		beliebig, Ausnahme: Motor nicht nach unten hängend. Bei horizontaler Einbaulage muss der Antrieb abgestützt werden!	
Schmiermittel für Getriebe		Molyduval Valenzia H2	
Gewicht	kg	27 kg	

Andere Spannungen / Frequenzen

Typ		ARI-PREMIO-Plus 9 kN	ARI-PREMIO 9 kN
Schubkraft / Schließkraft	kN	9 kN (bei 50 mm)	
Motorspannung	V - Hz	230 V - 60 Hz ¹⁾ 115 V - 50 Hz / 115 V - 60 Hz ¹⁾ , 24 V - 50 Hz / 24 V - 60 Hz ¹⁾	

Zubehör		ARI-PREMIO-Plus 9 kN	ARI-PREMIO 9 kN
Schubkraft / Schließkraft	kN	9 kN (bei 50 mm)	
Schaltslitten für Wegschalter S3		--	zur Betätigung des Wegschalters S3 / einfahrende Spindel (der Wegschalter S3 ist in der Grundausführung vorhanden)
Zusätzliche Wegschalter		--	Standard: 2 zusätzliche Zwischenstellungsschalter, potentialfrei, Schaltleistung 10A, 250V~
Info: Für niedrige Schaltleistungen und bei aggressiver Atmosphäre sollten Goldkontakte verwendet werden.		--	Niederspannung: 2 zusätzliche Zwischenstellungsschalter, potentialfrei, mit Goldkontakten, Schaltleistung max. 0,1A, 4-30V
Elektronischer Stellungsmelder		analoger Ausgang zur Positionsrückmeldung 4-20 mA, umschaltbar auf 0-10V (invertierbar), aktiv	--
Relaiskarte		2 Zwischenstellungen, Positionen per Taster setzbar, potentialfreie Wechslerkontakte 250 V AC 6A/3A, Goldkontakte 1 Störmeldung und 1 Warnmeldung, potentialfreie Wechselkontakte 30 V AC/DC / 2A, Goldkontakte	--
Heizwiderstand	V - Hz	230V, 115V, 24V, 15 Watt	
Potentiometer		max. 2 Stück - Ohm-Werte wahlweise: 100, 200, 500, 1000 Ohm, 1 Watt (inkl. Zubehör)	max. 2 Stück - Ohm-Werte wahlweise: 100, 200, 500, 1000 Ohm, 1 Watt (Zubehör Schaltslitten notwendig)

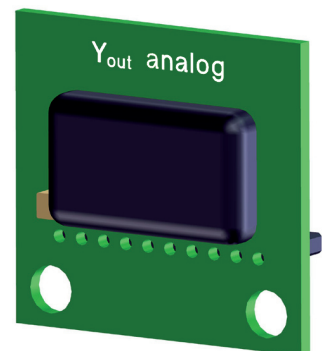
¹⁾ Die Stellgeschwindigkeit und die Leistungsaufnahme erhöhen sich bei 60Hz um 20%

Zubehör ARI-PREMIO®-Plus
Relaiskarte

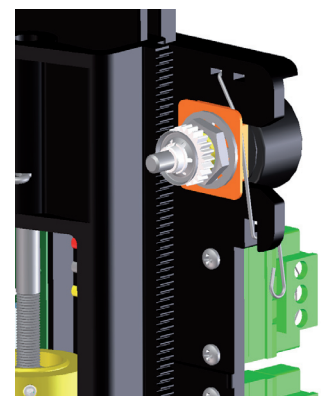
Relais		1 (open)	1 (close)	3 Warnung	4 Störung
Betriebsspannung	U _B	6 A - 250 V		2 A 30 V - AC/DC	
max. Leiterquerschnitt		2,5 mm ²		1,5 mm ²	
Kontaktmaterial		Gold			
Lagertemperatur		-40 °C ... +85 °C			
Betriebstemperatur		-40 °C ... +60 °C (Temperaturbereich für Notstelleinheit beachten: 0 °C ... +50 °C !)			
Merkmale:					
<ul style="list-style-type: none"> Einstellung der Schaltpunkte über Taster 2 Zwischenstellungen oder Endlagen 1 Sammel-Störmeldung bei: <ul style="list-style-type: none"> - Stellsignalausfall - Position kann nicht erreicht werden (Motor-/Getriebeausfall) - Blockierung (aktuell) - Antrieb nicht initialisiert - Spannungsausfall 1 Sammel- Warnmeldung bei: <ul style="list-style-type: none"> - Handverstellung - Blockierung (erkannt) - Position kann nicht erreicht werden - Wartung - Innentemperatur überschritten - ED-Management aktiv - Zu geringer Hub während Initialisierungslauf 					


Analogausgangskarte

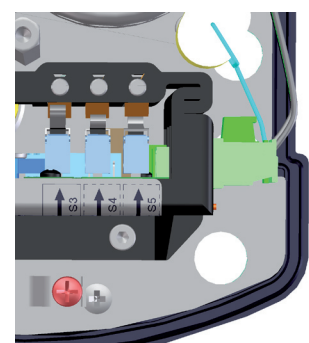
Ausgangsstellsignal	Y _U	0 -10 V DC Messwiderstand (Bürde) Signalaufösung	max. 2000 Ohm 8 Bit
Ausgangsstellsignal	Y _I	4 -20 mA DC, aktiv Messwiderstand (Bürde) Signalaufösung	max. 500 Ohm · 8 Bit
Merkmale:			
• für Stellungsrückmeldung			


Zubehör ARI-PREMIO®
Potentiometer

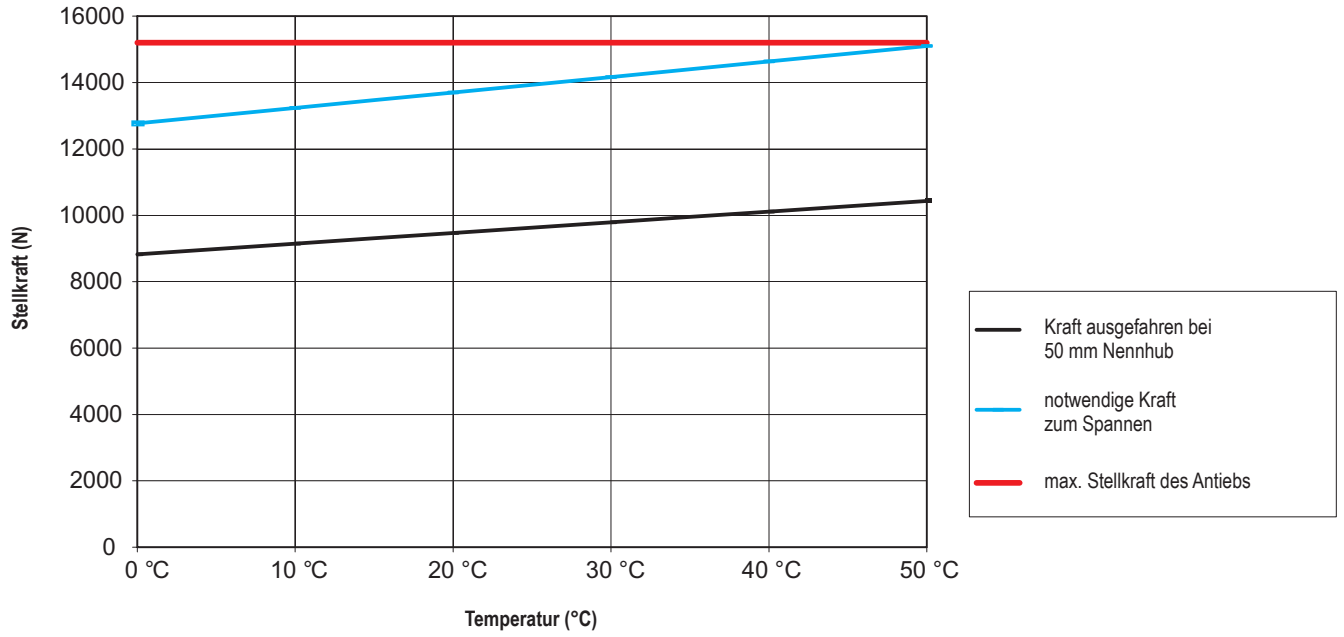
Typ	MP21 (Standard)	RP19
Widerstandswerte	500, 1000, 2000, 5000 Ohm	100, 200 Ohm
Elementtechnologie	Leitplastik	Draht
Widerstandstoleranz	±15 %	±3 %
unabh. Linearitätstoleranz	±1 %	±0,5 %
Belastbarkeit bei +70°C (0 W bei 105°C)	1 Watt	0,5 Watt
Max. / empfohlener Schleiferstrom	0,01 mA / 0,002 mA	35 mA / 0,02 mA
Max. Leiterquerschnitte	2,5 mm ²	
Lebensdauer	10 Mio. Achsdrehungen	1 Mio. Achsdrehungen


Zusätzliche Wegschalter (S4 und S5)

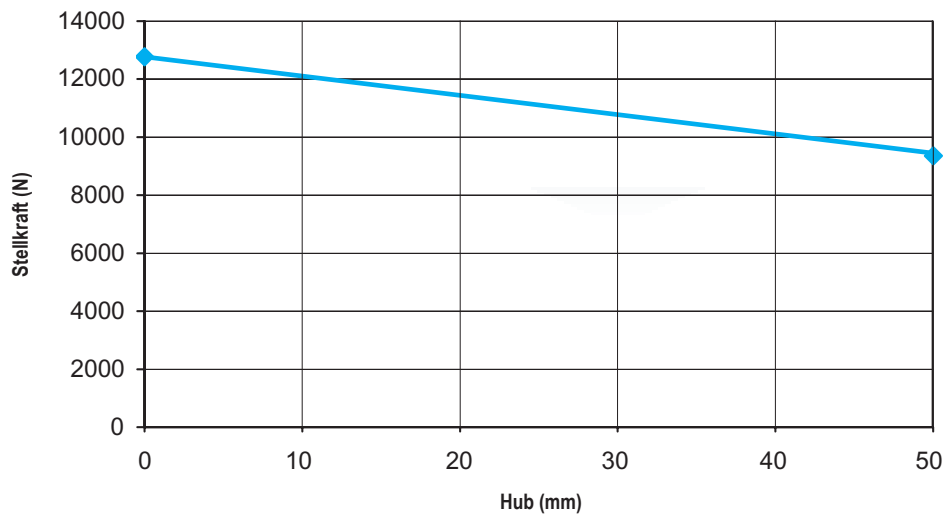
Typ	Standard	Niederspannung
Kontaktmaterial	AgNi	AgNi vergoldet
Nenn-Schaltvermögen	10 A, 250 V AC	max. 0,1 A, 4 - 30 V
Funktion	Wechsler	
Lebensdauer Mechanisch	10 Mio. Schaltspiele	
Zulassungen	UL 1054	
Max. Leiterquerschnitte	2,5 mm ²	



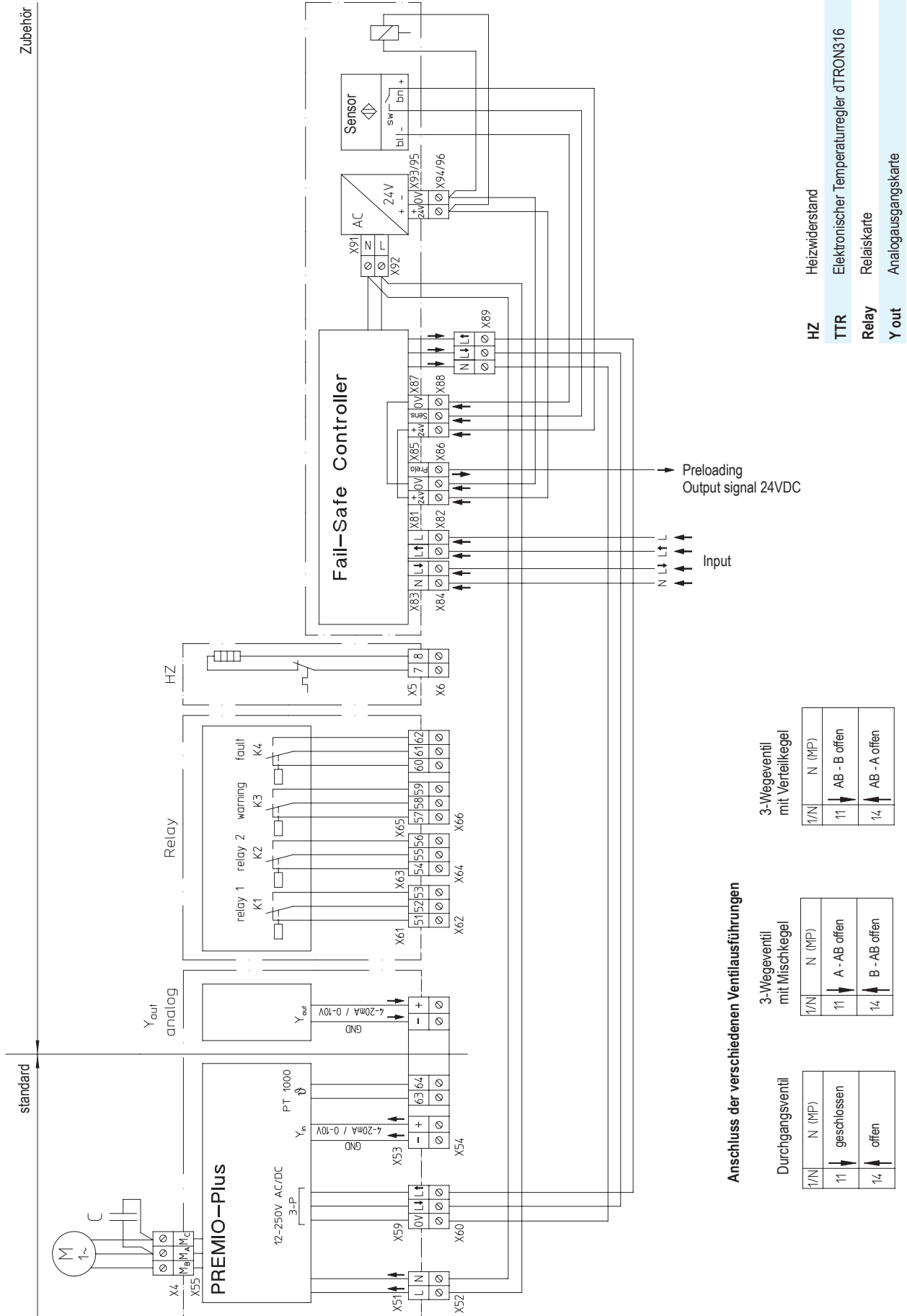
Temperaturverhalten: Gasdruckfedern der Notstelleinheit



Notstellkraft in Abhängigkeit vom Hub (bei 0°C)



Schaltbild: ARI-PREMIO®-Plus 9 kN

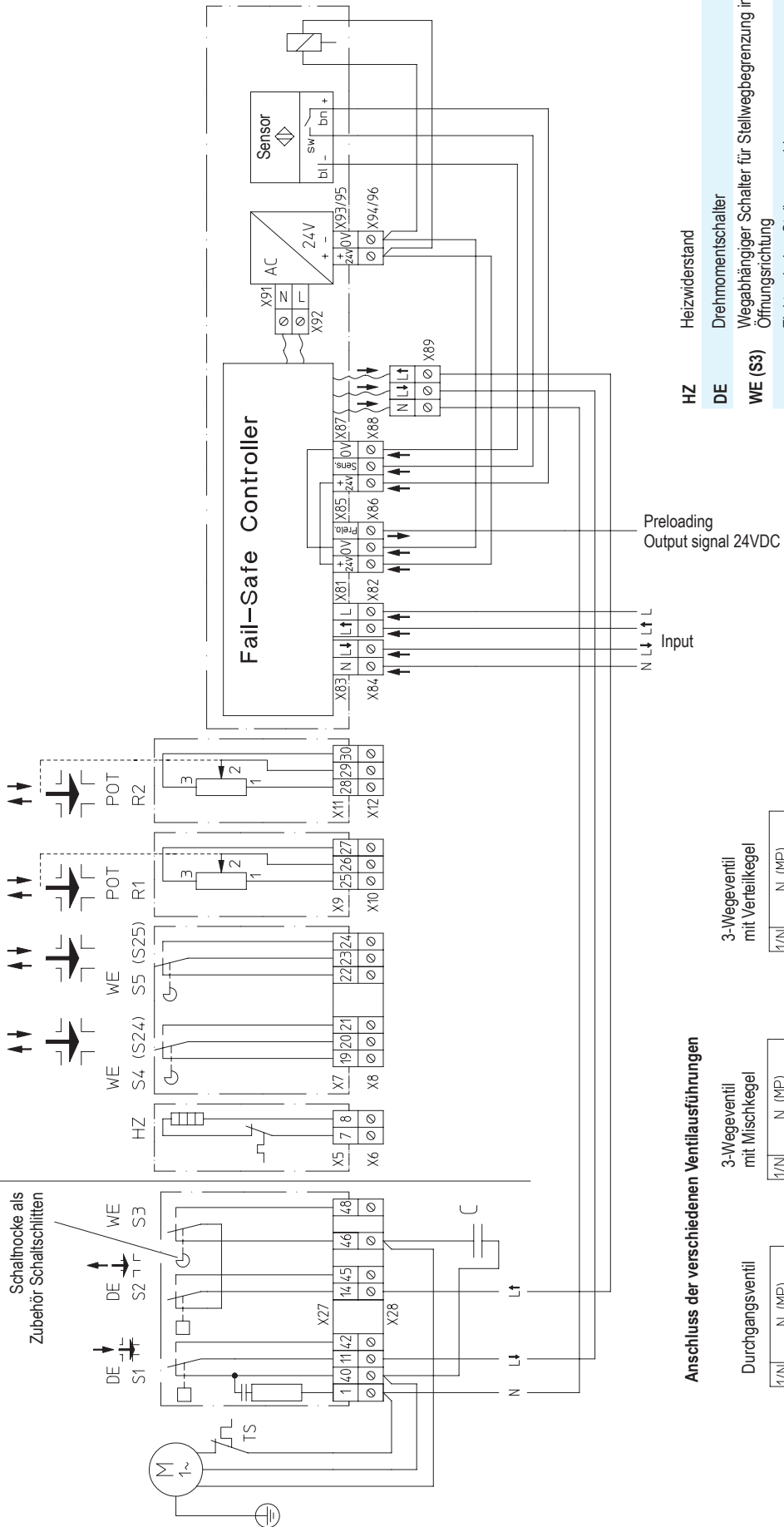


Schaltbild: ARI-PREMIO® 9 kN

Zubehör

standard

Schaltnocke als
Zubehör/Schaltchlitzen



Anschluss der verschiedenen Ventilausführungen

Durchgangsventil

1/N	N (MP)
11	geschlossen
14	offen

3-Wegeventil mit Mischkegel

1/N	N (MP)
11	A - AB offen
14	B - AB offen

3-Wegeventil mit Verteilkegel

1/N	N (MP)
11	AB - B offen
14	AB - A offen

HZ Heizwiderstand

DE Drehmomentschalter

WE (S3) Wegabhängiger Schalter für Stellwegbegrenzung in Öffnungsrichtung

RI21 Elektronischer Stellungsmeider

ES11 Elektronischer Stellungsregler

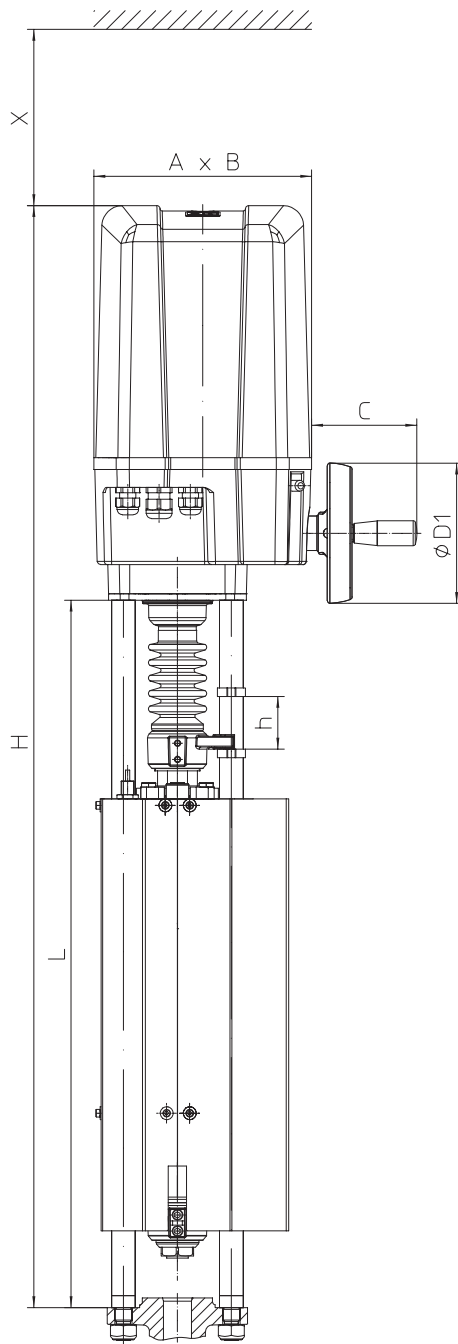
NA Niederspannungs-Anschlussplatine, potentialfrei

PA Standardspannungs-Anschlussplatine, potentialfrei

POT Potentiometer

WE Wegabhängiger Schalter, potentialfrei

TTR Elektronischer Temperaturregler dTRON316



9 kN
mit Sicherheitsfunktion
Nennhub 50 mm

		9 kN
A	(mm)	202
B	(mm)	176
C	(mm)	97
Ø D1	(mm)	130
X	(mm)	200
H	(mm)	1027
h (Nennhub)	(mm)	50
L (Säule)	(mm)	663



Technik mit Zukunft.
DEUTSCHE QUALITÄTSARMATUREN

ARI-Armaturen Albert Richter GmbH & Co. KG, D-33756 Schloß Holte-Stukenbrock,

Tel. +49 (0)5207 / 994-0, Telefax +49 (0)5207 / 994-297 oder 298 Internet: <http://www.ari-armaturen.com> E-mail: info.vertrieb@ari-armaturen.com